

Светильник «Алькор»

Руководство по эксплуатации

1. Общие указания

Светильник "Алькор" предназначен для местного освещения рабочих зон сверлильных, токарных и других станков, сборочных столов, а также разного производственного оборудования.

Климатическое исполнение УХЛ4.2.

2. Технические данные

2.1. Питание от сети с номинальным напряжением 24 или 36 В постоянного или переменного тока частоты 50 или 60 Гц.

2.2. Тип лампы - E27, мощностью не более 60 Вт на соответствующее напряжение питания.

2.3. Установочный размер 64x64 мм (4 отв. Ø6 мм).

2.4. Остальные технические данные приведены в таблице 1.

3. Комплект поставки

3.1. В комплект поставки входят:

- светильник - 1 шт.
- руководство по эксплуатации - 1 шт.
- коробка упаковочная - 1 шт.

4. Требования безопасности

4.1. Установку и замену лампы производить только при отключенной сети питания.

4.2. Во избежание перегрева освещаемого объекта, расстояние от лампы светильника до освещаемого объекта должно быть не менее 15 см.

5. Подготовка к работе

5.1. Распаковать светильник.

5.2. Подключить сетевой провод к клеммной колодке, расположенной в основании светильника.

5.3. Закрепить основание светильника на горизонтальной плоскости стола или станка.

5.4. Для включения - выключения светильника использовать выключатель на плафоне светильника.

6. Утилизация

6.1. Изделие не представляет опасности для жизни, здоровья людей и окружающей среды. Специальных требований к утилизации нет.

7. Транспортирование и хранение

7.1. Светильник подлежит транспортированию и хранению в упаковке предприятия-изготовителя.

7.2. Условия транспортирования светильника в части воздействия климатических факторов внешней среды должны соответствовать группе хранения 2 по ГОСТ 15150-69, в части механических факторов - группе Л по ГОСТ 23216-78.

7.3. Условия хранения светильника должны соответствовать группе 1 по ГОСТ 15150-69.

8. Свидетельство о приёмке и продаже

8.1. Светильник соответствует ГОСТ ИЕС 60598-1-2013 и признан годным к эксплуатации. Предприятие систематически совершенствует выпускаемые светильники и оставляет за собой право вносить не принципиальные изменения в конструкцию без отражения этого в руководстве по эксплуатации.

Дата выпуска _____



Штамп ОТК ставится в таблице в поле, соответствующем модели светильника.

9. Гарантийные обязательства

9.1. Предприятие-изготовитель гарантирует соответствие светильника ГОСТ ИЕС 60598-1-2013 при соблюдении потребителем условий эксплуатации, транспортировки и хранения.

9.2. Гарантийный срок эксплуатации - 30 месяцев со дня продажи через розничную торговую сеть при соблюдении потребителем условий эксплуатации.

9.3. Срок службы светильника не менее 10 лет.

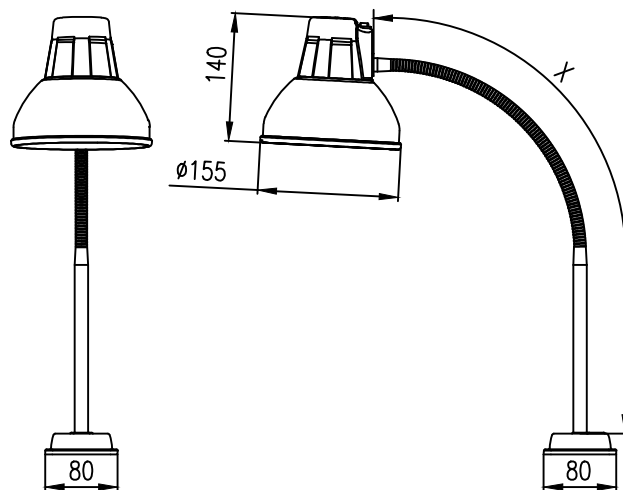
9.4. Светильник с обнаруженными дефектами производственного характера возвращается предприятию-изготовителю только в период гарантийного срока.

9.5. Неисправные светильники должны быть в заводской упаковке, не потерявшей товарного вида и с вложенным руководством по эксплуатации.

Таблица 1

| Наименование Условное обозначение | Длина стойки Х, мм | Масса, кг | Штамп ОТК |
|--------------------------------------|-----------------------|-----------|-----------|
| Алькор НКП03-60-026-01 | 250 | 0,65 | |
| Алькор НКП03-60-026-02 | 410 | 0,70 | |
| Алькор НКП03-60-026-03 | 545 | 0,75 | |
| Алькор НКП03-60-026-04 | 650 | 0,80 | |

Рисунок - Внешний вид светильника «Алькор»



Предприятие-изготовитель:

173001, Россия, Великий Новгород,
ул. Б.Санкт-Петербургская, 51, АО «ТрансВит»,
сайт transvit-s.ru