

Выключатели управления серии ВУ22Т



Производим и поставляем.
Товар сертифицирован.

Гарантийный срок - 2 года со дня ввода в эксплуатацию.

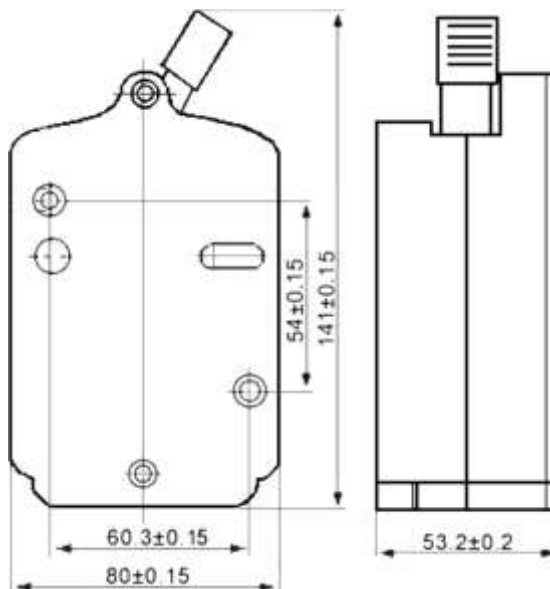
1. Назначение.

Выключатели управления однополюсные рычажные серии ВУ22Т с непосредственным приводом предназначены для продолжительного проведения тока в номинальном режиме и для оперативных включений и отключений цепей постоянного и переменного тока частотой 50Гц для тягового и кранового электрооборудования и на подвижном составе городского транспорта.

2. Номенклатура и краткие технические характеристики.

Тип выключателя	Номинальный ток выключателя, А	Степень защиты IP	Кол-во в транспортной упаковке, шт	Артикул
ВУ22Т-2Б1-У3	20	00	50	ЕТ001140
ВУ22Т-2Б5-У3	40	00	50	ЕТ052460

3. Габаритные и установочные размеры.



Рабочее положение выключателей типа ВУ22Т-2 в пространстве – вертикальное, рукояткой вниз с допустимым отклонением от рабочего положения до 10° в любую сторону.

4. Основные технические характеристики.

		ВУ22Т-2Б1-У3	ВУ22Т-2Б5-У3
Конструкция	С ручным возвратом	С ручным возвратом	С ручным возвратом
	Без гашения дуги	С гашением дуги	С гашением дуги
Материал контактов		Медь	Серебро
Номинальное напряжение, В	Постоянного тока	550	250
	Переменного тока	-	380
Номинальный ток выключателя, А		20	40
Включаемый и отключаемый токи, А	Номинальный	Постоянный	20
		Переменный	-
	Предельный	Постоянный	23
		Переменный	-
Механическая износостойкость, циклов ВО		200 000	
Электрическая износостойкость, циклов ВО		50 000	