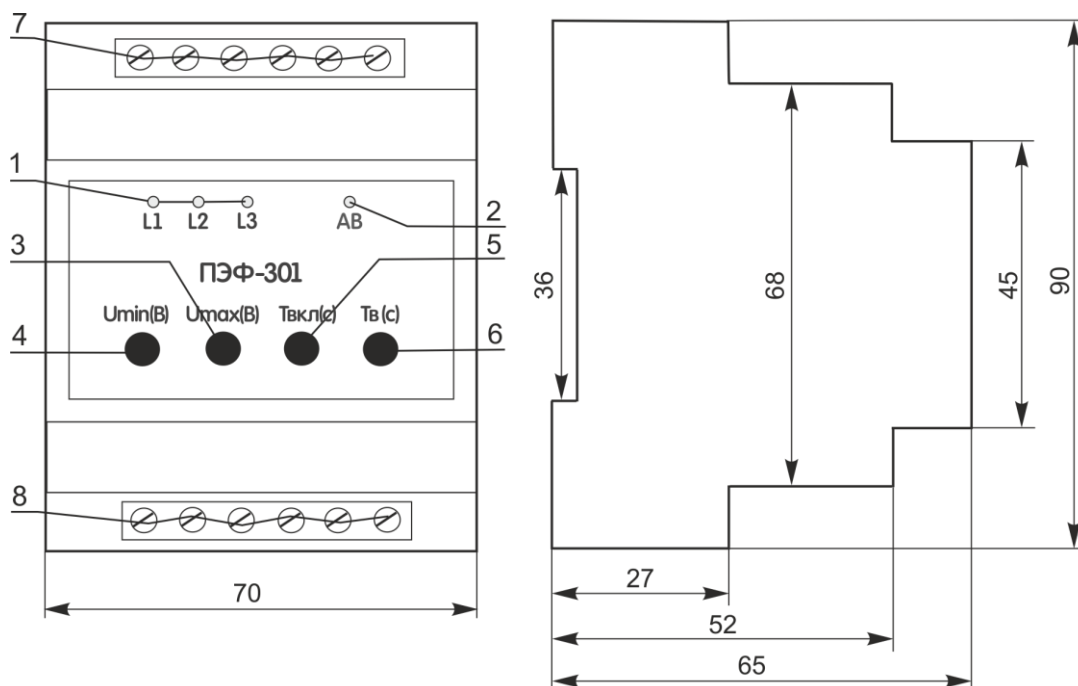


# УНИВЕРСАЛЬНЫЙ АВТОМАТИЧЕСКИЙ ЭЛЕКТРОННЫЙ ПЕРЕКЛЮЧАТЕЛЬ ФАЗ

## ПЭФ-301



## РУКОВОДСТВО ПО ЭКСПЛУАТАЦИИ ПАСПОРТ



- 1 – светодиоды индикации фаз;
- 2 – светодиод аварии;
- 3 – ручка регулировки порога срабатывания по максимальному напряжению;
- 4 – ручка регулировки порога срабатывания по минимальному напряжению;
- 5 – ручка регулировки времени автоматического повторного включения  $T_{вкл}$ ;
- 6 – ручка регулировки времени возврата на приоритетную фазу  $T_{в}$ ;
- 7, 8 – клеммы подключения.

Рисунок 1 – Лицевая панель и габаритные размеры

Перед использованием устройства внимательно ознакомьтесь с Руководством по эксплуатации.

Перед подключением устройства к электрической сети выдержите его в течение двух часов при условиях эксплуатации.

Для чистки устройства не используйте абразивные материалы или органические соединения (спирт, бензин, растворители и т.д.).

## 1 НАЗНАЧЕНИЕ

Универсальный автоматический электронный переключатель фаз ПЭФ-301 (далее по тексту ПЭФ-301, устройство) предназначен для питания промышленной и бытовой однофазной нагрузки 230 В 50 Гц от трехфазной четырехпроводной сети 3х400+N с целью обеспечения бесперебойного питания особо ответственных однофазных потребителей и защиты их от недопустимых колебаний напряжения в сети.

В зависимости от наличия и качества напряжения на фазах ПЭФ-301 автоматически производит выбор наиболее благоприятной фазы, и запитывает от нее однофазную нагрузку любой мощности:

- при мощности до 3,6 кВт (16 А) подключение нагрузки выполняется непосредственно ПЭФ-301;
- при мощности, превышающей 3,6 кВт (16 А), ПЭФ-301 управляет катушками магнитных пускателей (МП) соответствующей мощности (МП в комплект не входят).

Пороги минимального и максимального напряжения задаются пользователем.

## 2 ТЕХНИЧЕСКИЕ ХАРАКТЕРИСТИКИ И УСЛОВИЯ ЭКСПЛУАТАЦИИ

### 2.1 Основные технические характеристики

Назначение устройства:	Аппаратура управления и распределения
Номинальный режим работы	продолжительный
Номинальное фазное напряжение, В	230
Частота сети, Гц	45 – 65
Диапазон срабатывания по, $U_{\text{MIN}}$ , В	160 – 210
Диапазон срабатывания по, $U_{\text{MAX}}$ , В	230 – 280
Гармонический состав (несинусоидальность) напряжения питания	ГОСТ 32144-2013
Наличие возврата на приоритетную фазу в диапазоне $T_{\text{В}}$ (5 – 200), с	есть
Наличие возврата на приоритетную фазу в диапазоне $T_{\text{В}}$ (200 – ∞), с	нет
Диапазон регулирования времени повторного включения, $T_{\text{ВКЛ}}$ , с	1 – 600
Фиксированная задержка переключения (отключения) по $U_{\text{MIN}}$ , с	12
Время переключения на резервные фазы, с, не более	0,2
Гистерезис по напряжению, В	5 – 7
Точность определения порога срабатывания, В	±3
Макс. коммутируемый ток (активный) выходных контактов, А	16
Фазное напряжение, при котором сохраняется работоспособность прибора, В	400
Кратковременно допустимое макс. фазное напряжение, при котором сохраняется работоспособность, В	450
Потребляемая мощность (под нагрузкой), Вт, не более	1,0
Коммутационный ресурс выходных контактов:	
- под нагрузкой 16 А (активный ток), раз, не менее	100 000
- под нагрузкой 5 А, раз, не менее	1 млн.
Степень защиты устройства	IP20
Класс защиты от поражения электрическим током	II
Допустимая степень загрязнения	II
Категория перенапряжения	II
Номинальное напряжение изоляции, В	450
Номинальное импульсное выдерживаемое напряжение, кВ	2,5
Габаритные размеры, мм	70 x 90 x 65
Масса, кг, не более	0,200
Климатическое исполнение	УХЛ 3.1
Сечение проводов для подключения к клеммам, мм <sup>2</sup>	0,5 – 2
Момент затяжки винтов клемм, Н*м	0,4
Монтаж - на стандартную DIN-рейку 35 мм	
Устройство сохраняет свою работоспособность при любом положении в пространстве	
Вредные вещества, в количестве превышающие предельно допустимые концентрации, отсутствуют	

**ВНИМАНИЕ! НЕ ПРИЛАГАЙТЕ ЧРЕЗМЕРНЫХ УСИЛИЙ ПРИ ВЫПОЛНЕНИИ УСТАНОВОЧНЫХ ОПЕРАЦИЙ.**

### 2.2 Условия эксплуатации

Устройство предназначено для эксплуатации в следующих условиях:

- температура окружающей среды от минус 35 до +55 °С;
- атмосферное давление от 84 до 106,7 кПа;
- относительная влажность воздуха (при температуре +25 °С) 30 ... 80%.

**ВНИМАНИЕ! Устройство не предназначено для эксплуатации в условиях:**

- значительной вибрации и ударов;

- высокой влажности;
- агрессивной среды с содержанием в воздухе кислот, щелочей, и т. п., а также сильных загрязнений (жир, масло, пыль и пр.).

### 3 УСТРОЙСТВО И ПРИНЦИП РАБОТЫ

Электронный переключатель фаз ПЭФ-301 – микропроцессорное цифровое устройство. Пользователь выставляет пороги срабатывания устройства – минимальное и максимальное значение напряжения, при котором устройство срабатывает и отключает нагрузку (переключает на резервную фазу). Подключается к трехфазной сети, согласно рисунку 2, через клеммы 1 (L1), 3 (L2), 5 (L3), 6 (N). Устройство проверяет фазы на наличие напряжения и его параметры.

Фаза **L1** является приоритетной. Это значит, что при нормальных параметрах напряжения на всех фазах, подключенных к ПЭФ-301, нагрузка всегда будет запитана от фазы **L1**. Если на **L1** значение напряжения выходит за пределы порогов срабатывания, ПЭФ-301 переключает нагрузку на другую фазу, не более чем за 0,2 с, если напряжение на ней соответствует допустимому уровню. Если напряжение на резервных фазах не соответствует выставленным порогам срабатывания – нагрузка отключается.

Если напряжение снизилось ниже минимального порога срабатывания, то переключение (отключение) нагрузки происходит с временной задержкой 12 с. Если напряжение превысило уровень максимального порога срабатывания – переключение (отключение) нагрузки происходит не более чем за 0,2 с.

При снижении напряжения ниже 30 В от установленного нижнего порога переключение (отключение) нагрузки происходит не более чем за 0,2 с. При снижении суммы напряжений всех трех фаз ниже 140 В происходит отключение нагрузки не более чем за 0,2 с независимо от величин установок.

#### Переключение на фазу с недопустимыми параметрами не производится.

После перехода на резервную фазу и восстановления параметров напряжения на приоритетной, нагрузка переключится на приоритетную фазу через время возврата **T<sub>в</sub>** (от **5 до 200 с**), заданное потребителем. Если **T<sub>в</sub>** в положении «∞» (приоритет выведен), возврат на приоритетную фазу не происходит.

При отключении нагрузки от трех фаз, ПЭФ-301 продолжает контроль напряжения на всех фазах. Нагрузка включится через время **T<sub>вкл</sub>**, заданное потребителем, при восстановлении значения напряжения хотя бы на одной из фаз.

В ПЭФ-301 предусмотрена внутренняя блокировка от залипания контактов выходных встроенных реле, а также контроль состояния силовых контактов МП во внешней цепи (блокировка от их залипания, используется клемма **12**, рисунок 3).

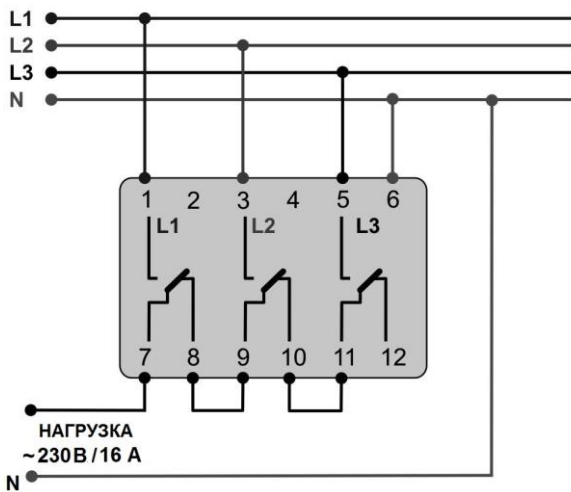
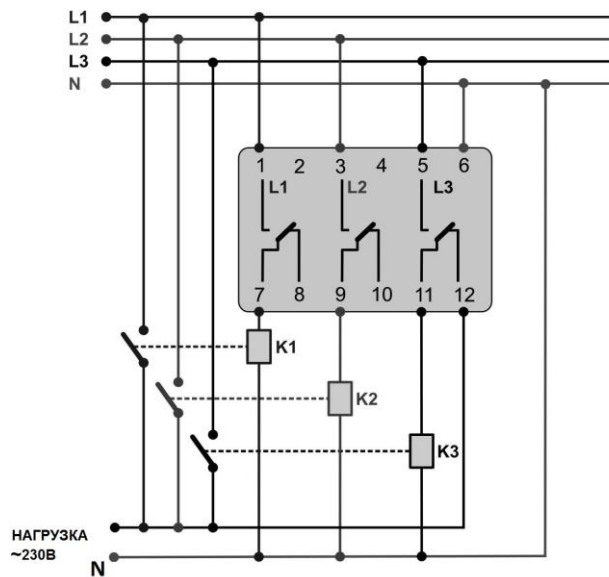


Рисунок 2 - Схема подключения ПЭФ-301 при токе нагрузки до 16 А



К1, К2, К3 – магнитные пускатели

Рисунок 3 - Схема подключения ПЭФ-301 при токе нагрузки более 16 А

### 4 ПОДГОТОВКА К РАБОТЕ И ПОРЯДОК РАБОТЫ

#### ВСЕ ПОДКЛЮЧЕНИЯ ДОЛЖНЫ ВЫПОЛНЯТЬСЯ ПРИ ОБЕСТОЧЕННОМ УСТРОЙСТВЕ.



При токе нагрузки до 16 А подключить ПЭФ-301 в соответствии с рис. 2, установив перемычки между клеммами 8-9 и 10-11.

При токе нагрузки более 16 А подключить ПЭФ-301 в соответствии с рис. 3.

**ВНИМАНИЕ! КОНТАКТЫ УСТРОЙСТВА НЕ ИМЕЮТ ЗАЩИТЫ ОТ КОРОТКОГО ЗАМЫКАНИЯ. ПОЭТОМУ ДЛЯ БЕЗОПАСНОЙ ЭКСПЛУАТАЦИИ ПЭФ-301 РЕКОМЕНДУЕМ ЗАЩИТИТЬ ЦЕПИ ПОДКЛЮЧЕНИЯ ВЫХОДНЫХ РЕЛЕ АВТОМАТИЧЕСКИМ ВЫКЛЮЧАТЕЛЕМ (ПРЕДОХРАНИТЕЛЕМ) С ТОКОМ ОТКЛЮЧЕНИЯ НЕ БОЛЕЕ 16 А КЛАССА В.**

Устройство выпускается полностью готовым к эксплуатации и не требует особой подготовки к работе. В связи с применяемой цифровой технологией, установки в ПЭФ-301 достаточно точно выверены, поэтому их выставление возможно без контрольного вольтметра.

При эксплуатации устройства в соответствии с техническими условиями и настоящим паспортом в течение срока службы, в том числе, при непрерывной работе, проведение регламентных работ не требуется.

**Перед включением в сеть** выставить ручками потенциометров на лицевой панели устройства пороговые значения:

$U_{\text{MIN}}$  – уровень минимального порога срабатывания устройства;

$U_{\text{MAX}}$  – уровень максимального порога срабатывания устройства;

$T_{\text{вкл}}$  – время автоматического повторного включения нагрузки после восстановления параметров напряжения на одной из фаз, а также время первоначального включения нагрузки при подаче напряжения на устройство;

$T_{\text{в}}$  - диапазон времени возврата на приоритетную фазу.

Для холодильников, кондиционеров и других компрессорных приборов  $T_{\text{вкл}}$  рекомендуется выставлять в пределах 3-4 мин, для других приборов – согласно их инструкций по эксплуатации.

Допускается изменять уровни  $U_{\text{MIN}}$ ,  $U_{\text{MAX}}$ ,  $T_{\text{вкл}}$ ,  $T_{\text{в}}$  во время работы устройства с соблюдением правил техники безопасности.

**Примечание - переключение не происходит при наличии напряжения на клемме 12.**

Зеленые светодиоды **L1, L2, L3** на лицевой панели показывают фазу, от которой питается нагрузка. Если произойдет отключение нагрузки от всех трех фаз, горит красный светодиод **AB**.

Если в одной сети используется несколько устройств для разных групп потребителей, то для предотвращения перегрузки по фазам, рекомендуется выбирать разные приоритетные фазы для разных однофазных потребителей.

## 5 ТРАНСПОРТИРОВАНИЕ И ХРАНЕНИЕ

ПЭФ-301 в упаковке производителя должно храниться в закрытых помещениях с температурой от минус 45 до плюс 60 °С и относительной влажности не более 80%, при отсутствии в воздухе паров, вредно действующих на упаковку и материал изделия.

## 6 СРОК СЛУЖБЫ, СРОК ХРАНЕНИЯ И ГАРАНТИИ ИЗГОТОВИТЕЛЯ

**6.1** Срок службы устройства 10 лет. По истечении срока службы обратитесь к производителю.

**6.2** Срок хранения – 3 года.

**6.3** Гарантийный срок эксплуатации устройства составляет 10 лет со дня продажи.

В течение гарантийного срока эксплуатации (в случае отказа устройства) производитель выполняет бесплатно ремонт устройства.

**ВНИМАНИЕ! ЕСЛИ УСТРОЙСТВО ЭКСПЛУАТИРОВАЛОСЬ С НАРУШЕНИЕМ ТРЕБОВАНИЙ ДАННОГО РУКОВОДСТВА ПО ЭКСПЛУАТАЦИИ, ПОКУПАТЕЛЬ ТЕРЯЕТ ПРАВО НА ГАРАНТИЙНОЕ ОБСЛУЖИВАНИЕ.**

**6.4** Гарантийное обслуживание производится по месту приобретения или производителем устройства.

**6.5** Послегарантийное обслуживание устройства выполняется производителем по действующим тарифам.

**6.6** Перед отправкой на ремонт устройство должно быть упаковано в заводскую или другую упаковку, исключающую механические повреждения.

*Убедительная просьба: при возврате устройства или передаче его на гарантийное (послегарантийное) обслуживание, в поле сведений о рекламациях подробно указывать причину возврата.*

## 7 СВИДЕТЕЛЬСТВО О ПРИЕМКЕ

ПЭФ-301 изготовлен и принят в соответствии с требованиями ТУ 3425-001-71386598-2005, действующей технической документации и признан годным для эксплуатации.

МП \_\_\_\_\_  
Начальник Отдела качества

Дата выпуска \_\_\_\_\_

## 8 СВЕДЕНИЯ О РЕКЛАМАЦИЯХ

---

---

---

*Предприятие признательно Вам за информацию о качестве устройства и предложения по его работе.*

По всем вопросам обращаться к производителю:  
ООО «НОВАТЕК-ЭЛЕКТРО»,  
195197, г. Санкт-Петербург, Кондратьевский пр., 21;  
тел/факс (812) 740-77-38, 740-77-52, 740-74-55

Дата продажи \_\_\_\_\_

VN210520