

# Корпуса металлические ЩЭ и УЭРМ

# Производство



Все металлические корпуса IEK® производятся на предприятии Группы компаний IEK, расположенном в России.

Производственное объединение обладает современным высокотехнологичным промышленным парком оборудования, который постоянно расширяется и модернизируется. Собственное конструкторское бюро, служба ОТК и высококвалифицированный персонал обеспечивают высокий уровень качества продукции IEK®.



Станки Trumpf



Роботизированная сварка

## Покраска металлических корпусов



### Современное оборудование для покраски ITW Gema

Для более долговечной эксплуатации металлического корпуса компания IEK применяет современное оборудование и передовую технологию нанесения лакокрасочного материала (ЛКМ) на металл. В основу данной технологии положен принцип электростатического напыления краски. Электростатическая покраска является самым эффективным способом переноса ЛКМ на окрашиваемую поверхность.

# Преимущества металлических корпусов



## Высококачественное покрытие:

- Тип краски соответствует условиям эксплуатации электрощита.
- Высокое качество и обязательный входной контроль.
- Предварительная подготовка поверхности корпуса.
- Фосфатирование наружной поверхности металла.
- Нормируемая толщина покрытия и строгое соблюдение времени сушки и интервала температур.
- Испытания покрасочного слоя.
- Толщина покрытия снаружи и внутри изделий колеблется от 100 до 140 мкм.

## Механическая прочность:

- Применение стали НЛМК. Высокая однородность внутренней структуры и стабильный химический состав.
- Отсутствие микротрещин в местах сгиба элементов корпуса.
- Толщина металла.
- Различные виды сварки и ее качество.

# Преимущества



## Гарантированное качество продукции

Продукция IEK® соответствует требованиям государственных российских и международных стандартов.

Собственная лаборатория позволяет проводить проверку по всем техническим параметрам.



## Регулярный многоступенчатый контроль качества

100% ассортимента проходит 2-х ступенчатый контроль качества на производственной площадке и при поступлении на складской комплекс ГК IEK.



## Широкий ассортимент

Номенклатурный ряд продукции IEK® постоянно расширяется и обновляется, следуя современным тенденциям рынка и запросам конечных клиентов.

## Преимущества



### Техническая поддержка

Более 200 технико-коммерческих представителей по всей России и странам ближнего и дальнего Зарубежья.

Квалифицированная техническая поддержка по всему номенклатурному ряду продукции IEK®.



### Гибкая доставка

Специализированная система ускорения доставки наиболее востребованных позиций по всему номенклатурному ряду продукции IEK®.



### Доступность

Наличие продукции IEK® в полном объеме для обеспечения запросов всех категорий потребителей на всей территории России, стран ближнего и дальнего Зарубежья.

# Преимущества корпусов IEK

## Высококачественный двухкомпонентный герметик

Уплотнитель IEK это:

- Немецкое оборудование - Ramph
- Защита до IP66
- Устойчивость к различным температурам (сохраняет свои свойства от -40 до +100 С)
- Четкое, ровное нанесение
- Высокая степень адгезии (прилипание к дверце щита)
- Высокая механическая прочность
- Содержит наружный водоотталкивающий слой
- Высокая однородность структуры



## Варианты уплотнителя у конкурентов



# Ассортимент металлических корпусов для модульного оборудования

## Металлические модульные корпуса

Щиты распределительные  
ЩРН(в)



Щиты учетно-  
распределительные  
ЩУРН(в)



Щиты учета  
ЩУ

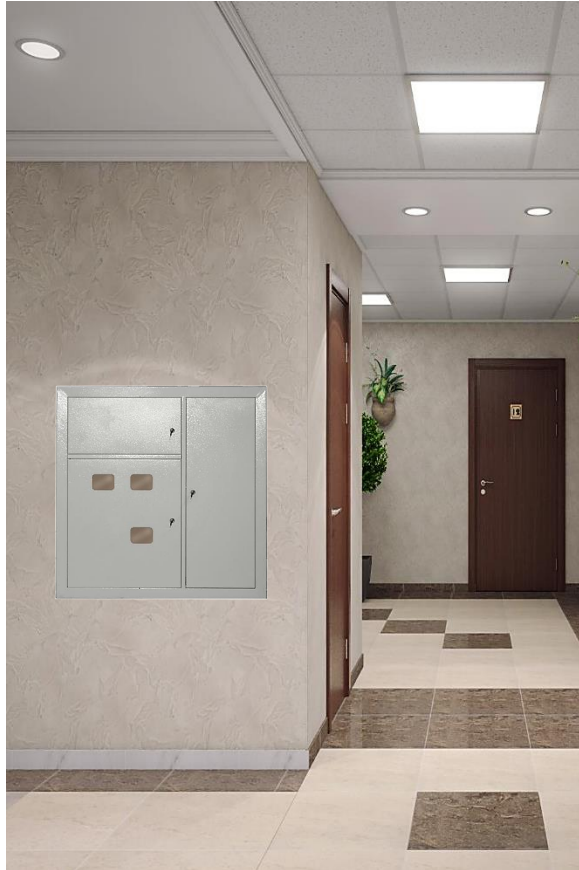


Щиты этажные ЩЭ и  
УЭРМ





## Щиты этажные



**Щиты этажные ЩЭ** предназначены для:

- приема, распределения электроэнергии
- учета электроэнергии
- защиты распределительных и групповых линий цепей при перегрузках и коротких замыканиях

# Корпуса металлические ЩЭ

## Щиты этажные ЩЭ

ЩЭ-Х-1



ЩЭ-Х-1270



ЩЭ LIGHT



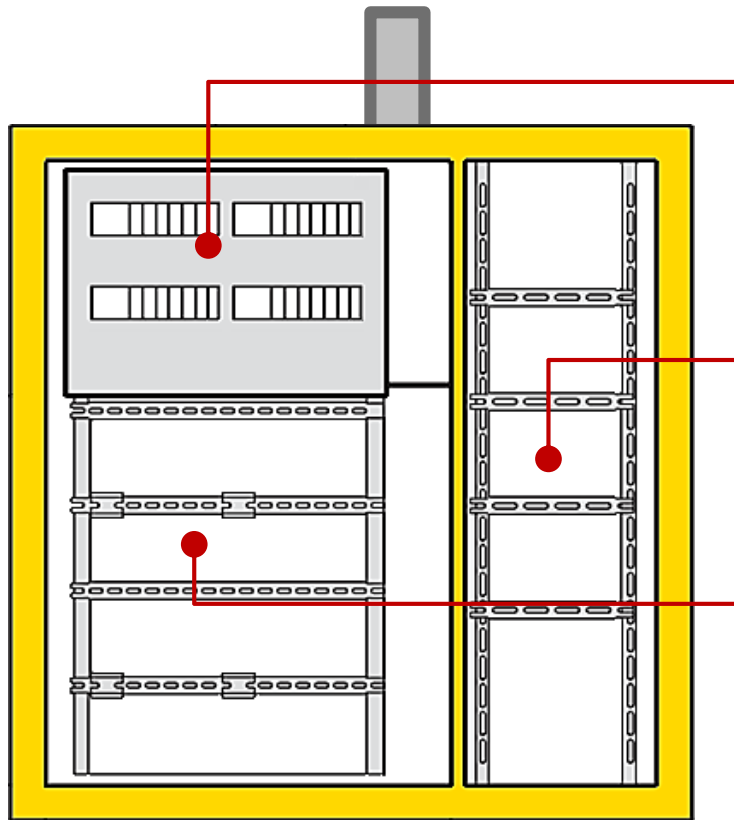
ЩЭ-Х-2



ЩЭ-Х-6



# Конструкция корпусов ЩЭ



## Вводно-распределительный отсек

- DIN-рейки для модульного оборудования
- Защитная панель

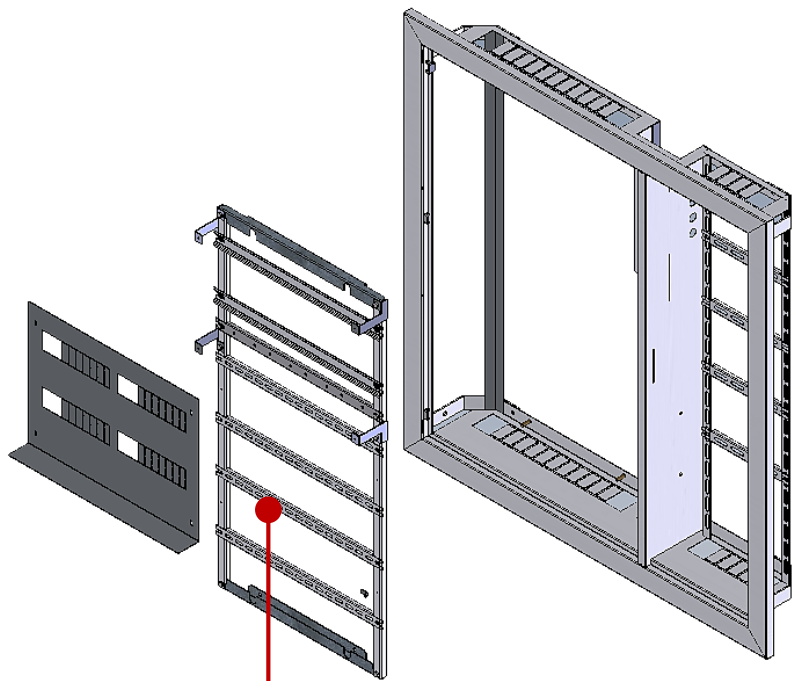
## Отсек слаботочного оборудования

- Перфорированные рейки для установки оборудования (ТВ, интернет, связь)

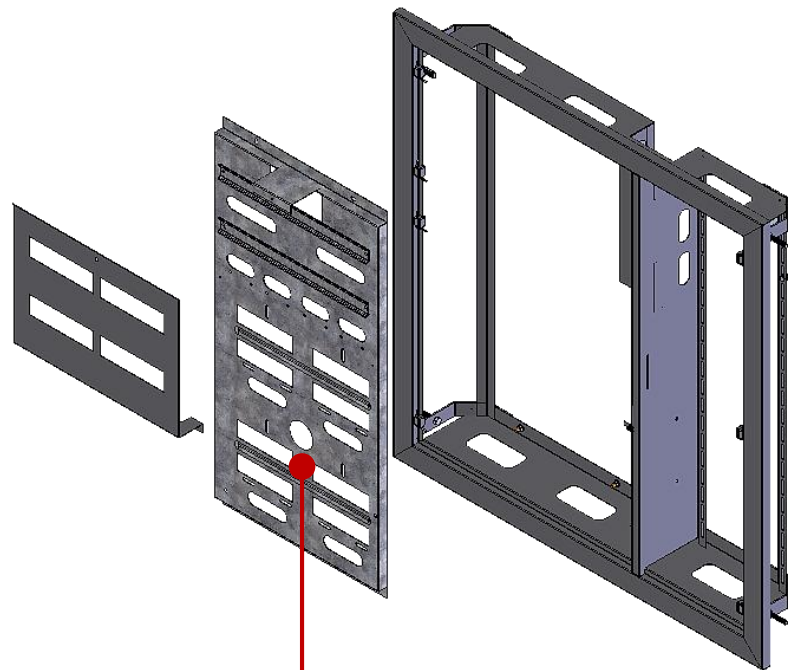
## Учетный отсек

- Перфорированные планки или DIN-рейки для крепления счетчиков (в зависимости от серии ЩЭ)

## Конструкция корпусов ЩЭ



Монтажная рама

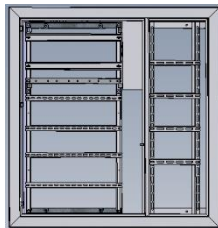


Монтажная панель

# Ассортимент корпусов ЩЭ

## ЩЭ в стандартную нишу

ниша: 950x900x140 мм (ГОСТ 32395-2020)



### ЩЭ-X-1

Кол-во квартир: 2, 3, 4, 5, 6

- монтажная рама
- шины, изоляторы, сжимы в комплектации



### ЩЭ-X-6

Кол-во квартир: 2, 3, 4

- монтажная панель
- комплект для монтажа заказывается отдельно

-12%



### ЩЭ LIGHT (глубина 157мм)

Кол-во квартир: 2, 3, 4, 5, 6, 7, 8

- монтажная рама
- комплект для монтажа заказывается отдельно

-20%

## ЩЭ в увеличенную нишу ниша: 1200x900x140 мм



### ЩЭ-X-1270

Кол-во квартир: 5 и 6

- монтажная рама
- шины, изоляторы, сжимы в комплектации

## ЩЭ без слаботочного отсека ниша: 840x490x140 мм



### ЩЭ-X-2

Кол-во квартир: 2, 3, 4

- монтажная рама
- шины, изоляторы, сжимы в комплектации

## ЩЭ уменьшенной глубины ниша: 950x900x90 мм



### ЩЭ LIGHT (глубина 110мм)

Кол-во квартир: 2, 3, 4, 5, 6, 7, 8

- монтажная рама
- комплект для монтажа заказывается отдельно

# Щит этажный ЩЭ-Х-1



- Тип исполнения: встраиваемый, возможность навесного исполнения
- Толщина металла: 1мм
- Количество счетчиков: от 2 до 6
- Количество модулей: до 9 на квартиру
- Габариты ниши: 950x900x140мм
- Комплект для монтажа: **шины, изоляторы, зажимы У-733М**



Номинальный ток

**до 63А**

Подключение



Степень защиты

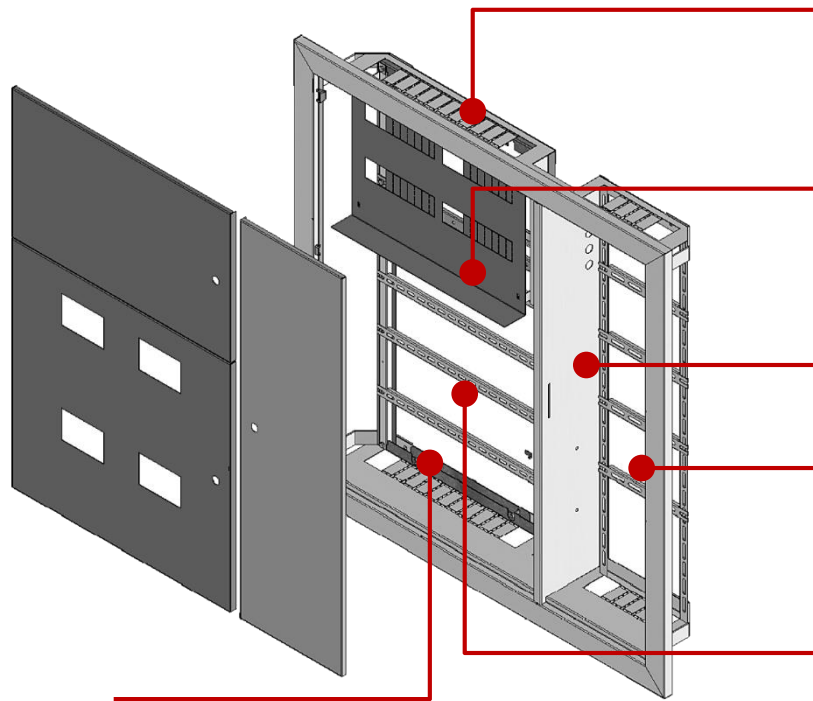
**IP31 (УХЛ3)**

Цвет корпуса

**RAL  
7035**

# Щит этажный ЩЭ-Х-1

## Особенности конструкции и преимущества



### Подключение проводников

- Выламываемые ламели снизу и сверху щита для прокладки проводников к потребителям

### Распределительный отсек

- 1 или 2 DIN-рейки для монтажа модульного оборудования (в зависимости от кол-ва квартир), защитная панель
- До 9 модулей на квартиру

### Противопожарная перегородка

### Слаботочный отсек

- 4 перфорированные планки для установки оборудования (тв, интернет, связь)

### Учетный отсек

- 2 или 4 планки + 2, 3 или 4 короткие DIN-рейки (в зависимости от кол-ва квартир), для монтажа счетчиков электрической энергии
- Возможность опломбировки

Съемная монтажная рама

# Щит этажный ЩЭ-Х-1270



- Тип исполнения: встраиваемый, возможность навесного исполнения
- Толщина металла: 1мм
- Количество счетчиков: 5, 6
- Количество модулей: до 7 на квартиру
- Габариты ниши: 1200x900x140мм
- Комплект для монтажа: **шины, изоляторы, зажимы У-733М**



Номинальный ток

**до 63А**

Подключение



Степень защиты

**IP31 (УХЛ3)**

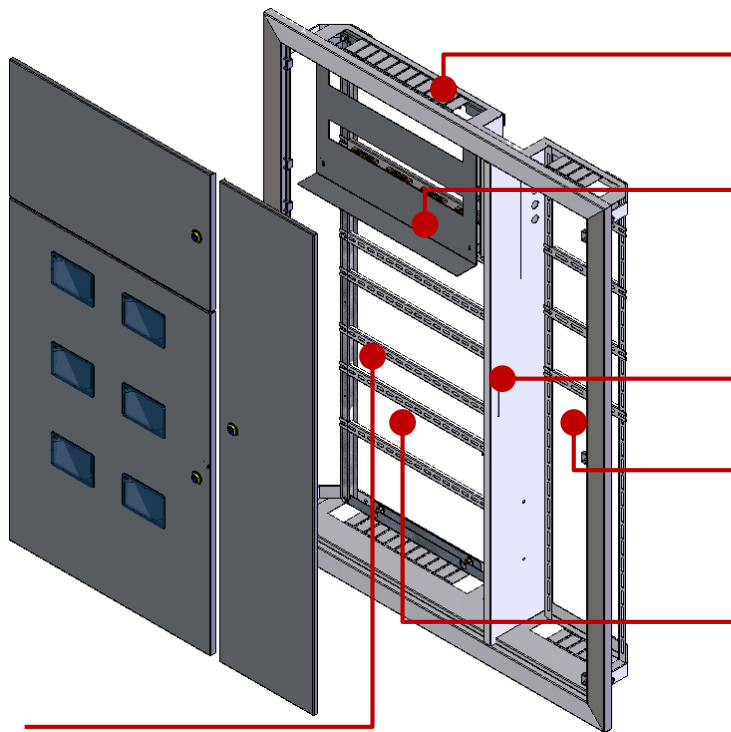
Цвет корпуса

**RAL  
7035**



# Щит этажный ЩЭ-Х-1270

## Особенности конструкции и преимущества



Съемная монтажная рама

### Подключение проводников

- Выламываемые ламели снизу и сверху щита для прокладки проводников к потребителям

### Распределительный отсек

- DIN-рейки для монтажа модульного оборудования, защитная панель
- До 7 модулей на квартиру

### Противопожарная перегородка

### Слаботочный отсек

- 4 перфорированные планки для установки оборудования (тв, интернет, связь)

### Учетный отсек

- Планки + короткие DIN-рейки для монтажа счетчиков электрической энергии
- Возможность опломбировки отсека

# Щит этажный ЩЭ-Х-6



- Тип исполнения: встраиваемый, возможность навесного исполнения
- Толщина металла: 0,8мм
- Количество счетчиков: от 2 до 4
- Количество модулей: до 9 на квартиру
- Габариты ниши: 950x900x140мм

Комплект для монтажа (приобретается отдельно)

- Зажим ответвительный У-733М
- Шина PEN "земля-ноль"
- Метизы: винт М4х10



Номинальный ток

**до 50А**

Подключение



Степень защиты

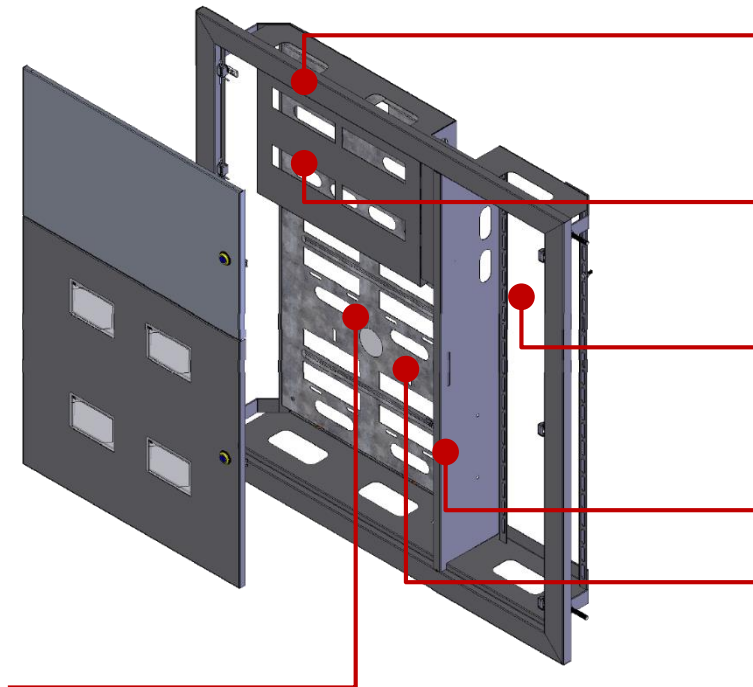
**IP31 (УХЛ3)**

Цвет корпуса

**RAL  
7035**

# Щит этажный ЩЭ-Х-6

## Особенности конструкции и преимущества



Съемная монтажная панель

### Подключение проводников

- Отверстия снизу и сверху щита для прокладки проводников к потребителям

### Распределительный отсек

- 1 или 2 DIN-рейки на монтажной панели для монтажа модульного оборудования, защитная панель

### Слаботочный отсек

- 4 перфорированные планки для установки оборудования (тв, интернет, связь)

### Противопожарная перегородка

### Учетный отсек

- Места на монтажной панели для крепления счетчиков. Способы крепления счетчиков электрической энергии:
  - Индукционных - на три точки
  - Электронных - на DIN-рейку

## Щит этажный ЩЭ-Х-2



- Тип исполнения: встраиваемый, возможность навесного исполнения
- Толщина металла: 1мм
- Количество счетчиков: 2, 3, 4
- Количество модулей: до 6 на квартиру
- Габариты ниши: 840x490x140 мм
- Комплект для монтажа: **шины, изоляторы, зажимы У-733М**



Номинальный ток

**до 63А**

Подключение



Степень защиты

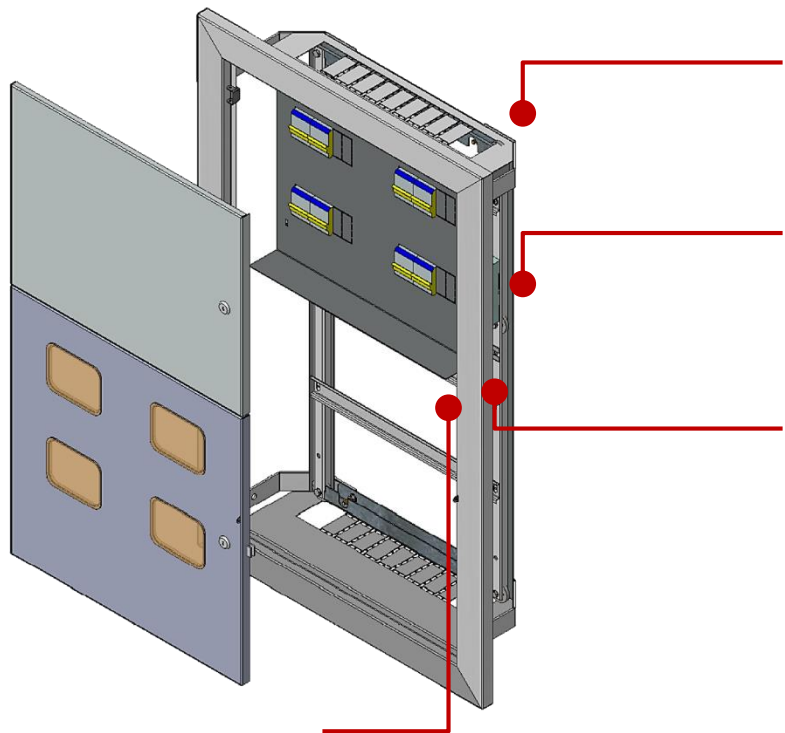
**IP31 (УХЛ3)**

Цвет корпуса

**RAL  
7035**

# Щит этажный ЩЭ-Х-2

## Особенности конструкции и преимущества



### Подключение проводников

- Выламываемые ламели снизу и сверху щита для прокладки проводников к потребителям

### Распределительный отсек

- DIN-рейки для монтажа модульного оборудования, защитная панель

### Учетный отсек

- 1 или 2 DIN-рейки для монтажа счетчиков в зависимости от количества квартир
- Возможность опломбировки отсека

**Слаботочный отсек - отсутствует**

Съемная монтажная рама

# Щит этажный ЩЭ-Х-LIGHT



- Тип исполнения: встраиваемый
- Толщина металла: 0,8мм
- Количество счетчиков: от 2 до 8
- Количество модулей: до 9 на квартиру
- Габариты ниши: 950x900x140мм  
950x900x**90**мм
- Комплект для монтажа: нет

Номинальный ток

**до 63А**

Подключение



Степень защиты

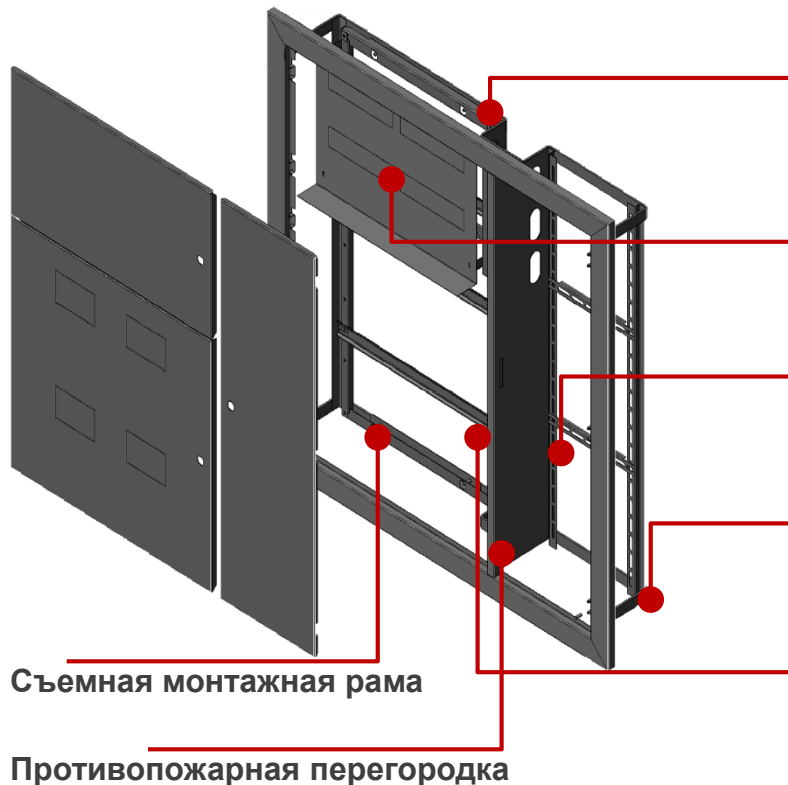
**IP31 (УХЛ3)**

Цвет корпуса

**RAL  
7035**

# Щит этажный ЩЭ-Х-LIGHT

## Особенности конструкции и преимущества



### Подключение проводников

- Открытый проем для прокладки проводников к потребителям

### Распределительный отсек

- 1 или 2 DIN-рейки (в зависимости от количества квартир) для монтажа модульного оборудования, защитная панель

### Слаботочный отсек

- 2 перфорированные планки для установки оборудования (тв, интернет, связь)

### Глубина ниши

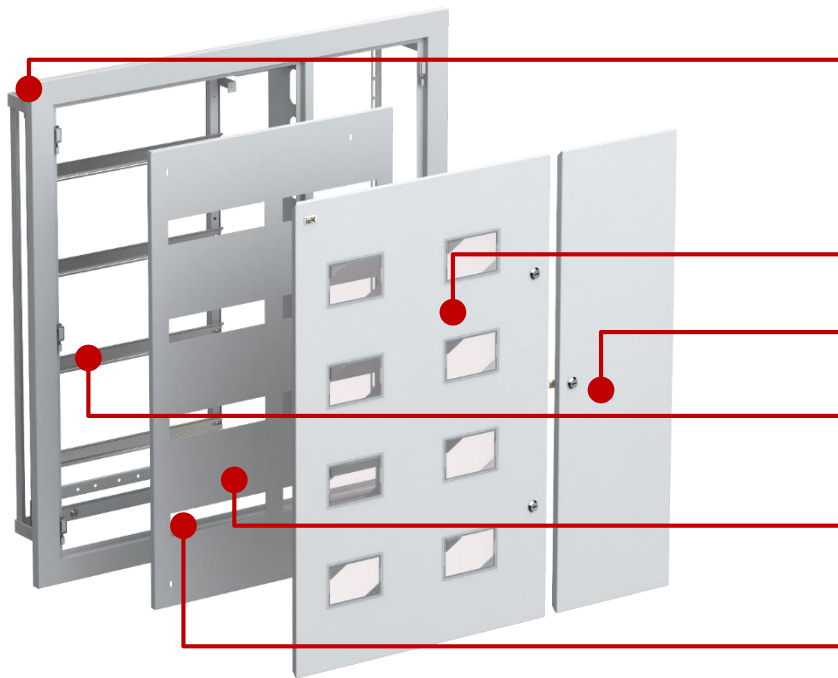
- 140мм
- 90мм

### Учетный отсек

- 1 или 2 DIN-рейки для монтажа счетчиков в зависимости от количества квартир
- Возможность опломбировки учетного отсека

# Щит этажный ЩЭ-Х-LIGHT на 7 и 8 квартир

## Особенности конструкции и преимущества



### Несколько габаритов по глубине

- Корпус 157мм (ниша 137мм)
- Корпус 110мм (ниша 90мм)

### Два отсека ЩЭ

- Учетно-распределительный на 7-8 квартир
- Слаботочный

### Съемная монтажная рама

- Удобный монтаж оборудования

### Фальш-панель

- Исключает поражение током

### Ширина отверстия 216мм под счетчик и автоматы

- 1 счетчик + 6 модулей на квартиру



# Сравнительные характеристики ЩЭ

	 ЩЭ-X-1	 ЩЭ-X-6	 ЩЭ LIGHT	 ЩЭ-X-2	 ЩЭ-X-1270
Кол-во квартир (счетчиков)	2...6	2...4	2...8	2...4	5/6
Габариты ниши, мм	950x900x140	950x900x140	950x900x140 950x900x90	840x490x140	1200x900x140
Толщина металла, мм	1	0,8	0,8	1	1
Количество модулей на квартиру	до 9			до 6	до 7
Шпильки РЕ	-		+	-	
Опломбировка	накладка на замок		«ушки»	накладка на замок	
Крепление в нише	распорные болты		кровельные саморезы	распорные болты	
Комплектация	Паспорт	+	+	+	+
	Инструкция, знаки электробезопасности, маркировка	+	+		+
	Шины	+			+
	Изоляторы на рейку	+			+
	Сжим У733М	+			+
Модульная заглушка				+	
Рейки в слаботоч. отсеке	4	4	2	-	4

# Использование кожуха в корпусах ЩЭ



ЩЭ встраиваемый



Кожух для  
навесного исполнения



ЩЭ навесной

- **1 тип Кожуха** для: ЩЭ-Х-1, ЩЭ-Х-6
- **2 тип Кожуха** для ЩЭ-Х-2
- **3 тип Кожуха** для ЩЭ-Х-5(6)

## Корпус УЭРМ

### ТСН (Территориальные строительные нормы)



МГСН 3.01-01.

Московские городские строительные нормы  
Жилые здания

**п.5.56** В жилых зданиях жилища I и II категории комфорта следует предусматривать установку в поэтажных внеквартирных коридорах устройств этажных распределительных модульных (УЭРМ) для размещения в них:

- приборов учета электроэнергии
- устройств защиты (АВ, УЗО...)
- элементов систем связи, информатизации и диспетчеризации

# Корпуса УЭРМ

## Корпуса металлические УЭРМ

### УЭРМ

Компенсатор высоты

Короб связи и  
сигнализации КСС

Ящик учетно-  
распределительный ЯУР

Короб  
электротехнический КЭТ



### УЭРМ серии LIGHT

Компенсатор высоты

**Короб верхний КЭТ/КСС**

Короб связи и  
сигнализации КСС

Ящик учетно-  
распределительный ЯУР

Короб  
электротехнический КЭТ



# Корпус УЭРМ

Устройство Этажное Распределительное Модульное



- Количество модулей: до 12 на квартиру
- Три габарита ящиков ЯУР/ЯУ (установка счетчика на DIN-рейку и монтажную панель)
- Усиленный конструктив – толщина металла 1 мм

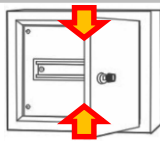
● **Высота УЭРМ:**

2500	2600	2700	2800
2850	2950	3300	3850

Номинальный ток

**до 100А**

Подключение



Степень защиты

**IP31 (УХЛ3)**

Цвет корпуса

**RAL  
7035**

# Корпус УЭРМ

## Особенности конструкции и преимущества

Компенсатор высоты

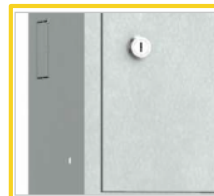
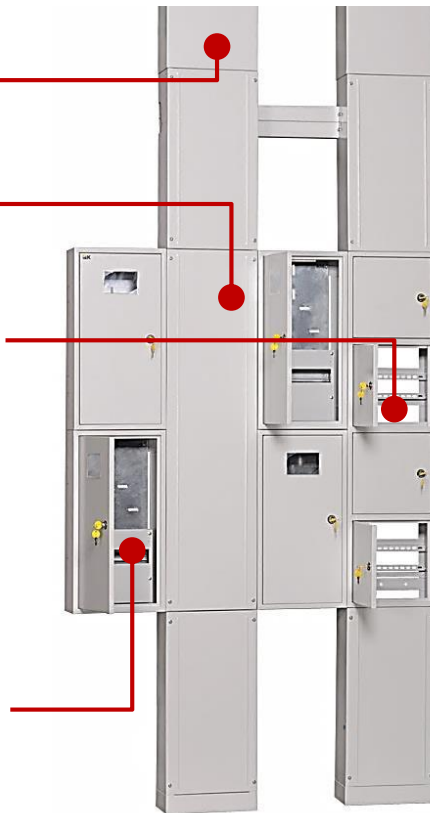
Короб электротехнический КЭТ

Короб связи и сигнализации КСС

Щиты ЩСС для:

- телевизионного оборудования
- телефонной связи
- сетей радиовещания и диспетчеризации
- оборудования системы АСКУЭ

Ящик учета и распределения ЯУР



**Выбивные отверстия на боковых поверхностях**  
(за исключением транзитных коробов КЭТ/КСС)



**Кронштейны для крепления шин N и PE в коробе КЭТ**



**Противопожарная перегородка в транзитных коробах**

# Корпус УЭРМ LIGHT

Устройство Этажное Распределительное Модульное



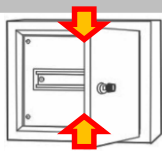
- Количество модулей: до 12 на квартиру
- Три габарита ящиков ЯУР/ЯУ (установка счетчика на DIN-рейку и монтажную панель)
- Облегченный конструктив
- **Высота УЭРМ:**

2400	2500-2600	2600-2800	2800-3000	3000	3100-3200
3200-3400	3400-3600	3600	3700-3800	3800-4000	4000-4200

Номинальный ток

**до 100А**

Подключение



Степень защиты

**IP31 (УХЛ3)**

Цвет корпуса

**RAL  
7035**

# Корпус УЭРМ LIGHT

## Особенности конструкции и преимущества

Компенсатор высоты

Короб верхний КЭТ/КСС

Короб связи и сигнализации КСС

Ящик учетно-распределительный

Короб электротехнический КЭТ



**Удобный монтаж поверх проложенных магистральных кабелей** благодаря полностью накладному конструктиву корпуса КЭТ



**Универсальные компенсаторы высоты имеют ход 100-200 мм**, подходят для нестандартных межэтажных пролетов



**Наличие выбивных отверстий на боковых поверхностях** ускоряет процесс монтажа



# Корпус УЭРМ

Устройство Этажное Распределительное Модульное

## УЭРМ

- Количество модулей: до 12 на квартиру
- Три габарита ящиков ЯУР/ЯУ
- **Усиленный конструктив** – толщина металла **1,0мм**
- Наличие транзитных коробов КЭТ и КСС с противопожарной перегородкой

### ● Высота УЭРМ:

2500	2600	2700	2800
2850	2950	2700	2800

-24%

## УЭРМ серия LIGHT

- Количество модулей: до 12 на квартиру
- Три габарита ящиков ЯУР/ЯУ
- Облегченный конструктив
- Толщина металла 0,8мм
- **Полностью накладной конструктив**

### ● Высота УЭРМ LIGHT:

2400	2500-2600	2600-2800	3200-3400
3400-3600	3600	2800-3000	3000
3100-3200	3700-3800	3800-4000	4000-4200

# Конфигуратор УЭРМ

## Собери свое решение

УЭРМ УЭРМ LIGHT

РАСЧЕТ КОНСТРУКЦИИ УЭРМ № 1

2900-2900

ТИП ЯУР:  
 НА DIN-РЕЙКЕ (ЯУР 290X300X150MM)  
 НА МОНТАЖНОЙ ПАНЕЛИ (ЯУР 580X300X150MM)

КОРОБ КЭТ: 1 КОРОБ КСС: 1

Добавить УЭРМ в спецификацию

+ Добавить УЭРМ

Спецификация оборудования:

Артикул	Наименование	Кол-во
УЭРМ 1		
IND-MKMS1-YAU-290-300	Корпус металлический ЯУ-290-300 36 УХЛ3 IP31	3
IND-KET-1-L	Короб КЭТ LIGHT	1
IND-KSS-1-L	Короб КСС LIGHT	1
IND-KOMP-200-400-1-L	Компенсатор высоты для УЭРМ-200-400 LIGHT (2 шт/компл)	1
IND-KET-KCC-1-0600-L	Короб верхний КЭТ/КСС-600 LIGHT (2 шт/компл)	1

УЭРМ LIGHT

- Интуитивный интерфейс
- Функционал по скачиванию моделей для проектировщиков
- Формирование спецификаций в формате .xlsx и .pdf

<http://iek.ru/products/configurators/uerm/>





Успешных продаж