

КРОНШТЕЙН БОЛТОВОЙ КБ, КРОНШТЕЙН АНКЕРНЫЙ КАБ-200, КРЮК ЗАКРЫТЫЙ КЗ, КРЮК СПИРАЛЬНЫЙ КСА, КРЮК КМ, КРЮК АНКЕРНЫЙ КА-450, КРЮК СЪЁМНЫЙ КС, КРЮК ПРОМЕЖУТОЧНЫЙ КП-500, КРОНШТЕЙН АНКЕРНЫЙ КАМ-1500, КРОНШТЕЙН АНКЕРНЫЙ КАМ-4000, КРЮК РЕЗЬБОВОЙ КР, КРЮК УНИВЕРСАЛЬНЫЙ КМУ-1740

## Краткое руководство по эксплуатации

### 1 Основные сведения об изделии

1.1 Вспомогательная арматура (далее по тексту – арматура):

- кронштейн болтовой КБ (далее по тексту – КБ),
- кронштейн анкерный КАБ (далее по тексту – КАБ),
- крюк закрытый КЗ (далее по тексту – КЗ),
- крюк спиральный КСА (далее по тексту – КСА),
- крюк КМ (далее по тексту – КМ),
- крюк анкерный КА (далее по тексту – КА),
- крюк съёмный КС (далее по тексту – КС),
- крюк промежуточный КП (далее по тексту – КП),
- кронштейн анкерный КАМ (далее по тексту – КАМ),
- крюк резьбовой КР (далее по тексту – КР),
- крюк универсальный КМУ (далее по тексту – КМУ) товарного знака IEK

предназначена для крепления зажимов магистральных и абонентских воздушных линий с изолированными проводами (далее по тексту – ВЛИ) на деревянных, железобетонных и металлических опорах, а также на стенах зданий и сооружений.

КС применяется в составе кронштейна КБ, крюков КЗ или КМ (кроме КМ-1800 и КМ-2800).

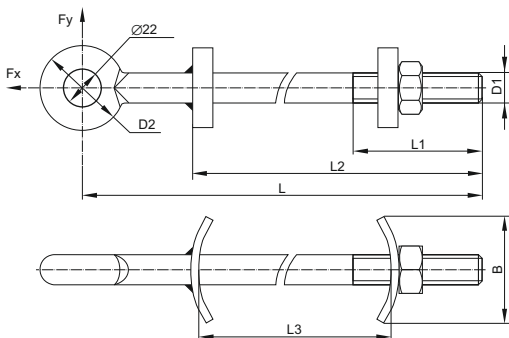
КП-500 применяется как промежуточное звено между арматурой крепления к опорам и анкерными или промежуточными зажимами СИП или СНП в местах, где возможно падение деревьев или другие внешние повреждающие воздействия.

КР применяется для крепления натяжных и подвесных зажимов к деревянным стойкам опор или деревянным стенам сооружений при устройстве ответвлений от магистрали к вводам в здание.

### 2 Технические данные

2.1 Арматура предназначена для эксплуатации при температуре окружающего воздуха от минус 60 °С до плюс 50 °С. Климатическое исполнение и категория размещения – УХЛ1 по ГОСТ 15150.

2.2 Основные размеры и технические данные кронштейна КБ  
приведены на рисунке 1.

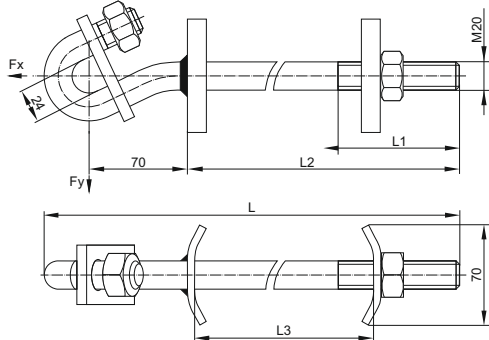


Тип кронштейна	L, мм	L1, мм	L2, мм	L3, мм	D1, мм	D2, мм	Fx, кН	Fy, кН
Кронштейн болтовой КБ16-290/700	290	80	240	max 205	M16	54	39,2	6,8
				min 150				
Кронштейн болтовой КБ16-340/700	340			max 205				5
				min 150				
Кронштейн болтовой КБ20-400/1500	400	100	300	max 265	M20	62		10
				min 190				

Примечание – Fx – разрушающая нагрузка в горизонтальном направлении; Fy – разрушающая нагрузка в вертикальном направлении.

Рисунок 1 – Кронштейн КБ

2.3 Основные размеры и технические данные крюка КЗ приведены на рисунке 2.



Тип крюка	L, мм	L1, мм	L2, мм	L3, мм	$F_x$ , кН	$F_y$ ,кН
Крюк закрытый КЗ М20-250/306	352	110	250	max 220	30,6	6,7
				min 134		
Крюк закрытый КЗ М20-310/306	412	140	310	max 280		
				min 164		

Рисунок 2 – Крюк КЗ

2.4 Основные размеры и технические данные крюков КМ приведены на рисунках 3 – 5.

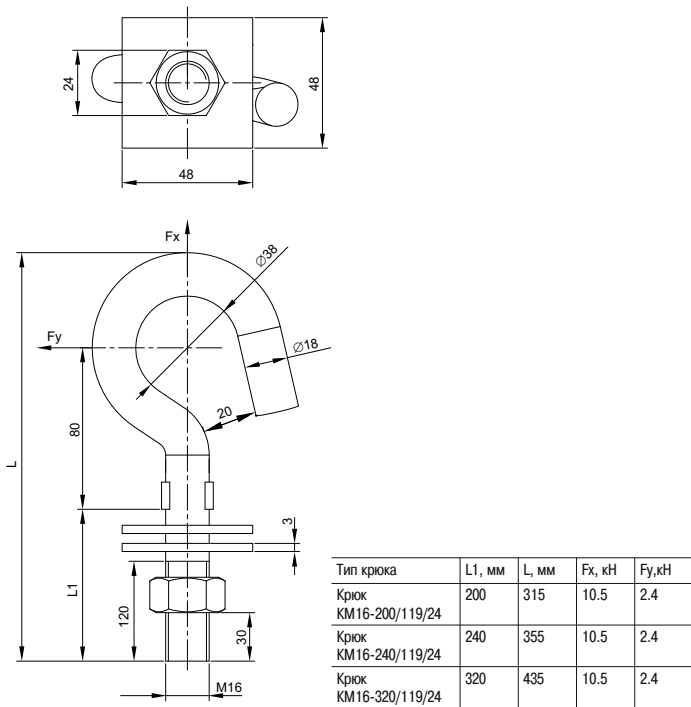
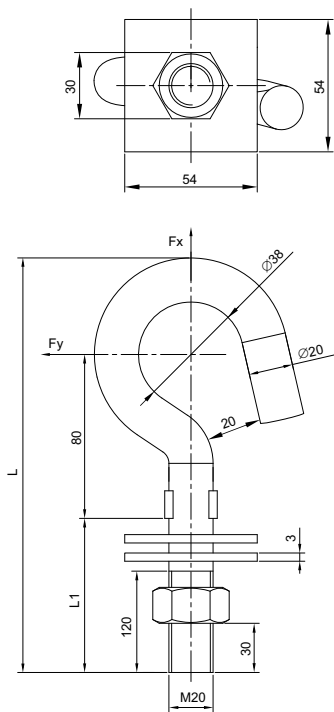
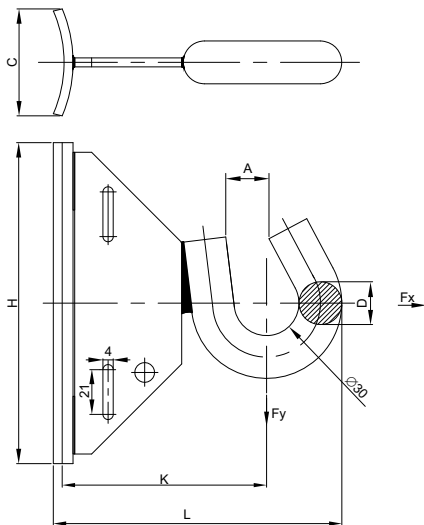


Рисунок 3 – Крюк КМ16



Тип крюка	L1, мм	L, мм	Fx, кН	Fy, кН
Крюк KM20-200/145/46	200	319	14.5	4.6
Крюк KM20-240/145/46	240	359	14.5	4.6
Крюк KM20-320/145/46	320	439	14.5	4.6
Крюк KM20-350/145/46	350	469	14.5	4.6

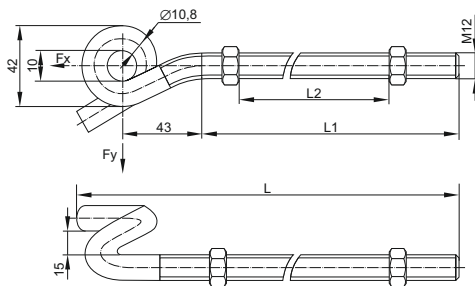
Рисунок 4 – Крюк KM20



Тип крюка	D, мм	A, мм	K, мм	H, мм	C, мм	L, мм	$F_x$ , кН	$F_y$ ,кН
Крюк КМ-1800	$\varnothing 16$	18	86	150	50	122	12.8	12.5
Крюк КМ-2800	$\varnothing 20$	18	91	150	50	131	22	17.7

Рисунок 5 – Крюк КМ-1800, КМ-2800

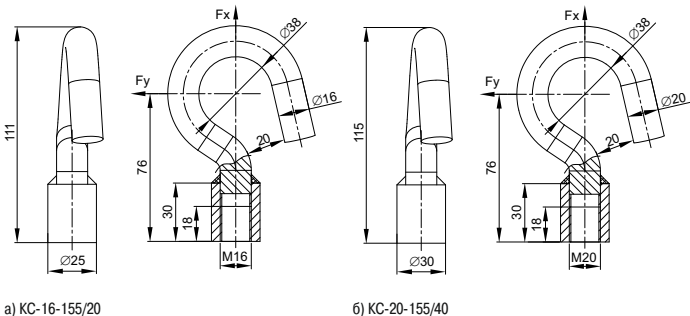
2.5 Основные размеры и технические данные крюка КСА приведены на рисунке 6.



Тип крюка	L, мм	L1, мм	L2, мм	Fx, кН	Fy, кН
Крюк спиральный КСА12-55/200	115	55	max 30	2,0	0,4
Крюк спиральный КСА12-250/200	310	250	max 225		
Крюк спиральный КСА12-300/200	360	300	max 275		

Рисунок 6 – Крюк КСА

2.6 Основные размеры и технические характеристики крюка КС приведены на рисунке 7.



Тип крюка	$F_x$ , кН	$F_y$ , кН
Крюк съёмный КС-16-155/20	12.4	2
Крюк съёмный КС-20-155/40	15.5	4

Рисунок 7 – Крюк КС

2.7 Основные размеры и технические данные крюка КП-500 приведены на рисунке 8. Значение –  $F_x = 6$  кН.

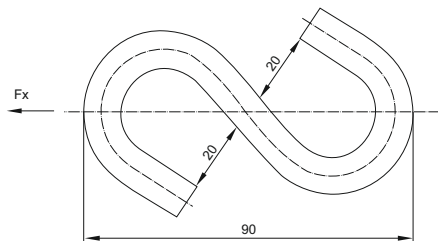


Рисунок 8 – Крюк КП-500



2.8 Основные размеры и технические данные крюка КА-450 приведены на рисунке 9.

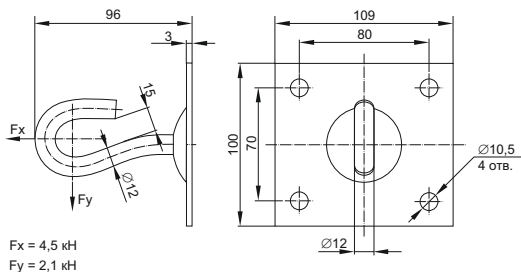


Рисунок 9 – Крюк КА-450

2.9 Основные размеры и технические данные кронштейна анкерного КАБ-200 приведены на рисунке 10. Значение разрушающей нагрузки кронштейна – 1,8 кН.

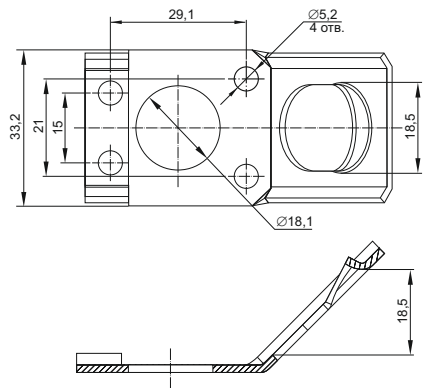


Рисунок 10 – Крюк КАБ-200

2.10 Основные размеры и технические данные кронштейна для анкерного зажима КАМ-4000 приведены на рисунке 11. Минимальная разрушающая нагрузка кронштейна равна 20 кН.

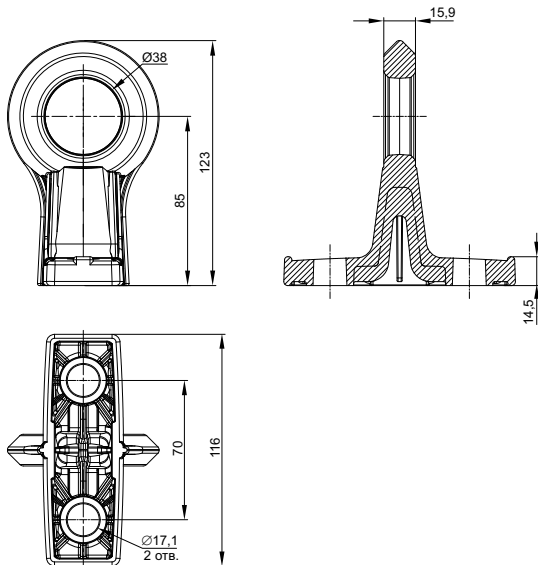


Рисунок 11 – КАМ-4000

2.11 Основные размеры и технические данные крюка КР приведены на рисунке 12.

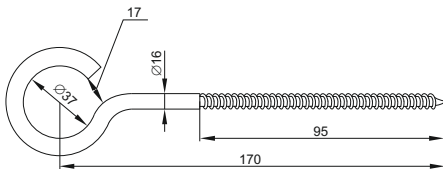


Рисунок 12 – Крюк КР

2.12 Основные размеры и технические данные кронштейна КАМ-1500 приведены на рисунке 13. Разрушающая нагрузка кронштейна – Фразр. = 15 кН.

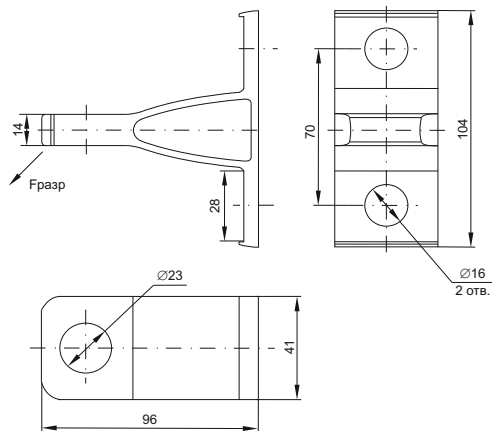


Рисунок 13 – кронштейн КАМ-1500

2.13 Основные размеры и технические данные крюка КМУ-1740 приведены на рисунке 14. Разрушающая нагрузка крюка –  $F_x = 17 \text{ кН}$ ,  $F_y = 14 \text{ кН}$ .

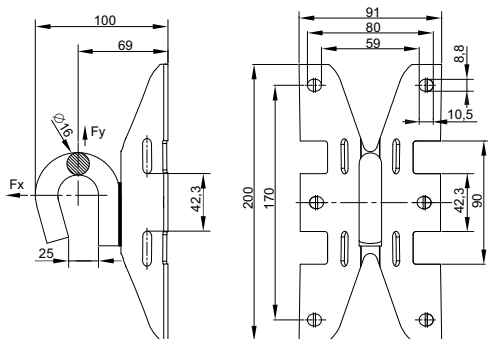


Рисунок 14 – Крюк КМУ-1740

2.14 Все изделия изготовлены из конструкционной стали с последующим нанесением защитного покрытия.

### 3 Комплектность

3.1 Комплект поставки представлен в таблице 1.

Таблица 1 – Комплект поставки

№ пп	Наименование	Количество в групповой упаковке, шт. (экз.)
1	КБ16	3
2	КБ20	2
3	КАБ-200	25
4	КЗ	3
5	КСА12-55/200	10
6	КСА12-250/200	6
7	КСА12-300/200	6
8	КМ16, КМ20	3
9	КМ-1800, КМ-2800	5

Продолжение таблицы 1

№ пп	Наименование	Количество в групповой упаковке, шт. (экз.)
10	КА-450	5
11	КС	10
12	КП-500	10
13	КАМ-4000	10
14	КАМ-1500	10
15	КР	5
16	КМУ-1740	2
17	Паспорт	1

## 4 Меры безопасности

### ЗАПРЕЩАЕТСЯ

#### **Монтаж ВЛИ под напряжением/потенциалом.**

4.1 Монтаж и обслуживание арматуры должны производиться специально обученным персоналом, прошедшим инструктаж по технике безопасности, с соблюдением требований «Правил устройства электроустановок» и наличием группы по электробезопасности не ниже III до 1000В.

4.2 Арматура является неремонтопригодным изделием. При выходе из строя утилизировать.

4.3 Арматура при хранении, транспортировании и эксплуатации не вызывает воздействий на окружающую среду и не способна нанести вред окружающей флоре, фауне и здоровью человека.

4.4 Монтаж арматуры рекомендуется проводить при температуре окружающей среды не ниже минус 20 °С.

## 5 Правила монтажа (демонтажа)

### **5.1 КБ, КЗ, КМ**

5.1.1. Отвинтить гайку и снять одну шайбу.

5.1.2. Вставить крюк в отверстие опоры. В опоре из древесины необходимо предварительно просверлить отверстие.

5.1.3. Надеть шайбу на крюк выпуклой стороной от опоры (для КБ и КЗ) и затянуть гайкой.

5.1.4. Для промежуточной опоры на крюк навинтить КС.

5.1.5. Для демонтажа отвинтить и снять КС (для промежуточной опоры).

5.1.6. Отвинтить гайку и снять шайбу.

5.1.7. Извлечь крюк из опоры.

### **5.2 КР**

5.2.1. Вкрутить крюк в деревянную опору на требуемой высоте.

5.2.2 Демонтаж – выкрутить из деревянной опоры.

### **5.3 КМ-1800; КМ-2800; КМУ; КАМ; КАБ**

5.3.1 Закрепить крюк на опоре лентой монтажной (смотри инструкцию в паспорте UZA.LB.001.1 на ленту).

5.3.2 Для демонтажа срезать ленту ножницами по ГОСТ 7210.

### **5.4 КМУ; КА; КАБ; КАМ**

5.4.1. Просверлить отверстия на поверхности здания по предварительно сделанной разметке.

5.4.2 Закрепить крюки и кронштейны на поверхности здания при помощи анкерных или винтовых крепёжных элементов.

5.4.3 Для демонтажа вывинтить крепёжные элементы и снять крюк или кронштейн.

## **6 Транспортирование, хранение и утилизация**

6.1 Общие условия транспортирования арматуры в части воздействия климатических факторов внешней среды по условиям хранения 3, 4 и 7 согласно ГОСТ 15150. Допускается транспортирование при температуре окружающего воздуха от минус 60 °С до плюс 60 °С и относительной влажности не более 75 % при 27 °С. Так же допускается транспортирование при относительной влажности до 98 % при 35 °С.

6.2 Погрузку и разгрузку арматуры следует производить вручную или с использованием погрузочных средств, не вызывающих повреждения их поверхности (вмятины, царапины и др.), влияющие на ее свойства.

6.3 Общие условия хранения арматуры в части воздействия климатических факторов внешней среды должны соответствовать группе 4 по ГОСТ 15150. Допускается хранение при температуре окружающего воздуха от минус 60 °С до плюс 60 °С и относительной влажности не более 75 % при 15 °С. Допускается хранение при относительной влажности до 100 % при 25 °С.

6.4 Утилизация арматуры производится путем передачи организациям, занимающимся переработкой черных, цветных металлов и вторсырья, в соответствии с законодательством на территории реализации.

## **7 Срок службы и гарантии изготовителя**

7.1 Гарантийный срок эксплуатации арматуры – 5 лет со дня ввода в эксплуатацию, но не более 7 лет с момента изготовления. Гарантия не распространяется в случае, несоблюдения потребителем, правил эксплуатации, транспортирования и хранения арматуры. Изготовитель не несет ответственности за нецелевое или неправильное использование арматуры. Гарантия не распространяется на повреждения, возникшие в результате естественного износа, плохого ухода, неправильного использования или небрежного обращения.

7.2 Срок службы арматуры – 40 лет.

### 7.3 Адреса организаций для обращения потребителей: