

Зажимы монтажные типа ЗПМ



Паспорт модели:
ЗПМ

ВНИМАНИЕ!

Прочитайте данный паспорт перед эксплуатацией инструмента и сохраните его для дальнейшего использования. Пожалуйста, обратите внимание на предупреждающие надписи. Это поможет Вам продлить срок службы инструмента, избежать его повреждения и травм при работе.

1. Назначение

Зажимы монтажные типа **ЗПМ** предназначены для осуществления заделки (захвата) неизолированных проводов марки А, АС ГОСТ 839-80, защищенных проводов СИП-3, несущей жилы самонесущего изолированного провода СИП-2 диаметром от 6 мм до 19 мм, а так же захвата самонесущего изолированного провода СИП-4 сечением 25-150мм²

при монтаже и регулировании стрелы провеса. Особенностью монтажных зажимов типа ЗПМ является то, что зажимы позволяют осуществлять не только концевую заделку провода, но и позволяют захватить провод в любой точке по всей его длине без разрыва провода и разборки зажима.

2. Состав изделия

Зажим монтажный типа ЗПМ (рис. 1) состоит из тяги поз. ①, рычагов поз. ④ через которые при монтаже передается усилие на провод. Губки зажима с насечкой поз. ② и поз. ③, которые надежно удерживают провод, исключая проскальзывание. Предварительный поджим провода при монтаже обеспечивает пружина поз. ⑥ (В зажимах ЗПМ-19-29 и ЗПМ-29-41 пружина поз. ⑥ находится в теле тяги поз. ①). Кинематика зажима осуществляется за счет шести пальцев поз. ⑤.

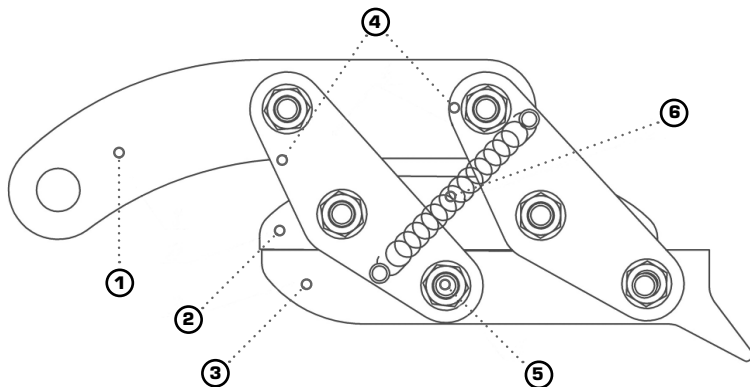


Рис. 1

3. Комплектация

Зажим монтажный типа ЗПМ в сборе 1 шт.
Паспорт и руководство по эксплуатации 1 шт.

4. Технические характеристики

Марка зажима	Марка провода			Р _{макс} , кН	D _{пр} , мм	Масса, кг
	А, АС	СИП-2, СИП-3	СИП-4			
ЗПМ-6-14	да	да	нет	13,0	5,6-14	3,6
ЗПМ-8-19	да	да	нет	20,0	8-19	3,7
ЗПМ-19-29	нет	нет	да	6,0	19-29	2,1
ЗПМ-29-41	нет	нет	да	8,5	29-41	4,4

Где Р_{макс} - Максимально допустимая нагрузка

D_{макс} - Диаметр провода

5. Материалы и покрытия изделия

1. Материал деталей – Ст.3 пс5 ГОСТ 14637-89, Сталь 20 ГОСТ 1050-88, в зажимах для монтажа СИП-4 губки изготовлены из алюминиевого сплава.
2. Покрытие изделия - Ц9рх. ГОСТ 9.301-86.

6. Требование безопасности

При производстве работ с зажимами типа ЗПМ необходимо соблюдать правила техники безопасности выполнения соответствующего вида работ.

7. Эксплуатационные испытания

- 7.1 В процессе эксплуатации зажим монтажный типа ЗПМ должен подвергаться периодическим испытаниям не реже 1 раза в 12 мес.
- 7.2 Усилие, прикладываемое к тяге зажима при проведении прочностных испытаний конструкции, должно соответствовать $P_{\text{макс}}$ максимально допустимой нагрузке $\pm 3\%$. Схема испытаний показана на рис. 2.
- 7.3 При испытании конструкции на прочность в паз между губками вставляется стержень с номинальным диаметром для каждой марки зажима ЗПМ. С торца стержня имеется заделка, обеспечивающая ее упор в торец губок при проведении испытаний, тем самым исключается истирание и деформация насечки на губках (твердость материала стержня должна соответствовать твердости монтируемых проводов).
- 7.4 При испытании прочности заделки используются провода максимального и минимального диаметров в диапазоне используемом для этой марки зажима. Схема испытаний показана на рис.3
- 7.5 Усилия, прикладываемые к тяге зажима при проведении испытаний на прочность заделки провода, должны соответствовать **Ртяж** усилию тяжения для конкретного провода $\pm 3\%$. Значения **Ртяж** для каждого провода подбираются согласно монтажным таблицам пособий по проектированию воздушных линий электропередачи и выбирается температурный режим -20°C . **Ртяж (Н) = σ** табличное значение напряжения провода (МПа) $\times S$ сумма сечения несущих жил (мм²)
- 7.6 Время приложения испытательной силы - 2 мин.
- 7.7 После проведения испытаний зажим не должен иметь остаточных деформаций в элементах зажима. Проскальзывание провода при испытании прочности заделки в момент прикладывания нагрузки не должно превышать 100 мм. Если проскальзывание провода больше 100 мм, значит, произошел износ насечки на губках.
- 7.8 Если зажим прошёл испытания, на видимом месте зажима (или специальной бирке) наносится несмываемой краской или выбивается дата следующего испытания.

Рис. 2

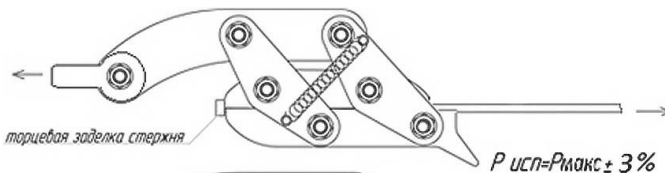
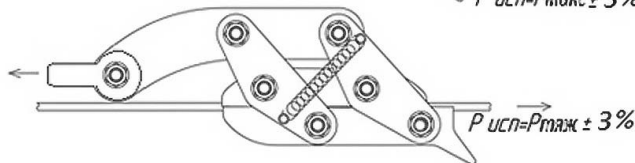


Рис. 3



8. Техническое обслуживание и условия хранения

Условия хранения изделия по ГОСТ 15150.

9. Свидетельство о приемке

Монтажный клиновой зажим **ЗПМ**-_____ в количестве _____ шт.

соответствует техническим требованиям конструкторской документации ЗПМ-6-14.000.000СБ, ЗПМ-8-19.000.000СБ, ЗПМ-19-29.000.000СБ, ЗПМ-29-41.000.000СБ (нужное подчеркнуть) и признан годным к эксплуатации.

М.П.

Дата выпуска: _____

(Подпись лица, ответственного за приемку) _____

10. Гарантийные обязательства

Изготовитель гарантирует исправную работу Зажима монтажного типа **ЗПМ** при соблюдении потребителем правил эксплуатации и хранения, изложенные в данном документе. Гарантийный срок устанавливается – 18 месяцев со дня ввода в эксплуатацию.

11. Сведения о рекламациях

Рекламации и другие сведения и претензии направлять по адресу:
453300, Респ. Башкортостан, г. Кумертау, ул. Ленина, д. 6, а/я 103 000 АПП «Энергомаш»,
тел./факс (34761) 4-82-06.
E-mail: em.app@mail.ru

произведено по заказу ООО «КВТ»
.....