

Выключатели путевые серии ВПК

Производим и поставляем.
Товар сертифицирован.

Гарантийный срок - 2 года со дня ввода в эксплуатацию.



1. Назначение.

Выключатели путевые серии ВПК предназначены для коммутации электрических цепей управления переменного тока напряжением до 660В частотой 50Гц и постоянного тока напряжением до 440В под воздействием управляющих упоров в определенных точках пути контролируемого объекта.

2. Структура условного обозначения.

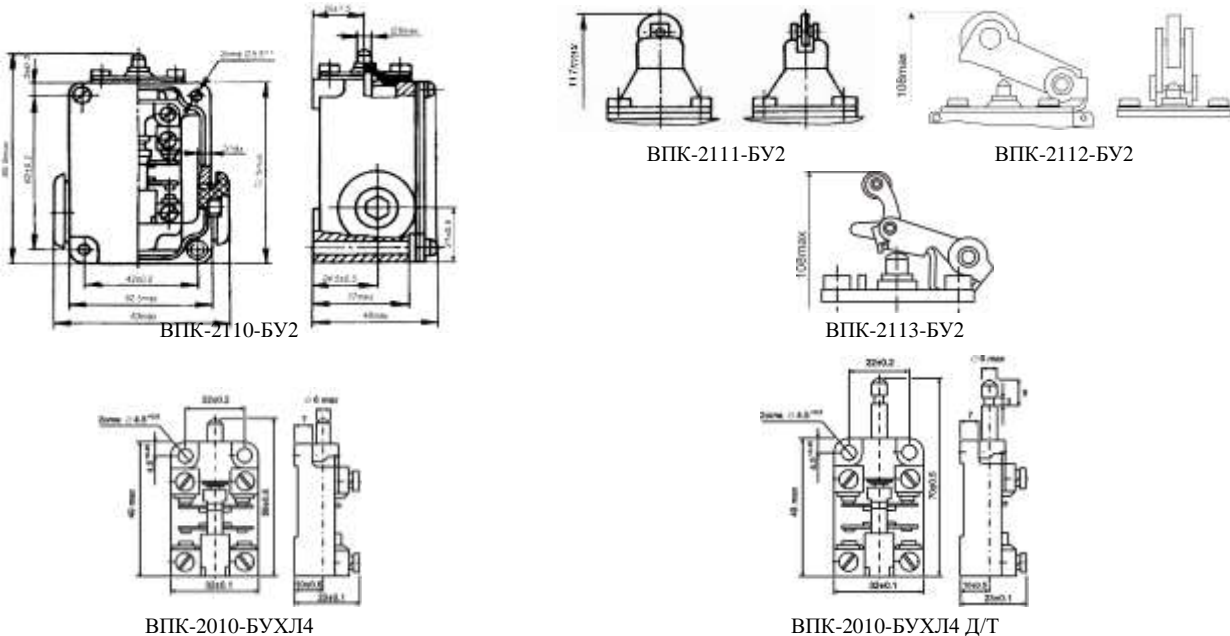
ВПК - 2 X X X - Б XX
 1 2 3 4 5 6

- Условное обозначение номера.
- Условное обозначение исполнения по способу крепления:
0 – базовое крепление, степень защиты IP00;
1 – базовое крепление, резьбовой неуплотненный ввод, степень защиты IP65.
- Условное обозначение количества полюсов и типа контактов: **1** – 2 полюса, 1з+1р.
- Условное обозначение типа привода:
0 – толкатель; **1** – толкатель с роликом; **2** – рычаг с роликом; **3** – селективный.
- Условное обозначение индекса модернизации.
- Климатическое исполнение и категория размещения по ГОСТ 15050-69.

3. Номенклатура и краткие технические характеристики.

Наименование	Вид привода	Тип контактов	Степень защиты	Артикул
ВПК-2010-БУХЛ4 Д/Т	кнопка с длинным толкателем	1з+1р	IP00	ЕТ505678
ВПК-2010-БУХЛ4	толкатель	1з+1р	IP00	ЕТ003590
ВПК-2110-БУ2	толкатель	1з+1р	IP65	ЕТ000522
ВПК-2111-БУ2	толкатель с роликом	1з+1р	IP65	ЕТ000755
ВПК-2112-БУ2	рычаг с роликом	1з+1р	IP65	ЕТ001001
ВПК-2113-БУ2	селективный привод	1з+1р	IP65	ЕТ000757

4. Внешний вид, габаритные и установочные размеры.



5. Основные технические характеристики.

Номинальное напряжение U_n , В	AC	660 (50/60Гц)
	DC	440
Номинальное напряжение по изоляции U_i , В		660
Номинальный ток I_n , А		10
Износостойкость, циклов ВО	механическая	12 500 000
	коммутационная	4 000 000
Степень защиты		IP00, IP65
Климатическое исполнение и категория размещения		УХЛ4, У2